

МИНИСТЕРСТВО НАУКИ И ВЫСШЕГО ОБРАЗОВАНИЯ РФ

Федеральное государственное автономное образовательное учреждение
высшего образования
«СИБИРСКИЙ ФЕДЕРАЛЬНЫЙ УНИВЕРСИТЕТ»

Хакасский технический институт – филиал федерального государственного автономного
образовательного учреждения высшего образования
«СИБИРСКИЙ ФЕДЕРАЛЬНЫЙ УНИВЕРСИТЕТ»

ФОНД ОЦЕНОЧНЫХ СРЕДСТВ

По дисциплине (модулю) **Б1.О.10 НАЧЕРТАТЕЛЬНАЯ ГЕОМЕТРИЯ.
ИНЖЕНЕРНАЯ И КОМПЬЮТЕРНАЯ ГРАФИКА**

индекс и наименование дисциплины в соответствии с ФГОС ВО и учебным планом

Специальность **08.05.01 Строительство уникальных зданий и сооружений**

код и наименование специальности

Специализация **08.05.01.01 Строительство высотных и большепролетных зданий и сооружений**

код и наименование специализации

1 Перечень компетенций с указанием индикаторов их достижения, соотнесенных с результатами обучения по дисциплине (модулю), практики и оценочными средствами

Семестр	Код и содержание индикатора компетенции	Результаты обучения	Оценочные средства
способен понимать принципы работы современных информационных технологий и использовать их для решения задач профессиональной деятельности (ОПК-2).			
1,2	ОПК-2.5. Применение прикладного программного обеспечения для разработки и оформления технической документации	Знать: основные законы геометрического формирования, построения и взаимного пересечения моделей плоскости и пространства, необходимых для выполнения и чтения чертежей зданий, сооружений, конструкции, составления конструкторской документации и деталей.	Тест 1; ОС № 1-7; вопросы на экзамен
		Уметь: воспринимать оптимальное соотношение частей и целого на основе графических моделей, практически реализуемых в виде чертежей конкретных пространственных объектов. Выполнять чертеж, эскиз, технический рисунок; использовать стандарты и техническую документацию в учебной и исследовательской работе.	ОС № 1-7; вопросы на экзамен
		Владеть: графическими способами решения метрических задач пространственных объектов на чертежах, методами проецирования и изображения пространственных форм на плоскости проекций. Методами и приемами построения плоских моделей любых трехмерных объектов и чтение любой графической информации	ОС № 1-7; вопросы на экзамен

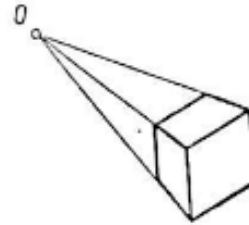
2 Типовые оценочные средства или иные материалы, с описанием шкал оценивания и методическими материалами, определяющими процедуру проведения и оценивания достижения результатов обучения.

2.1 Оценочные средства для текущего контроля успеваемости

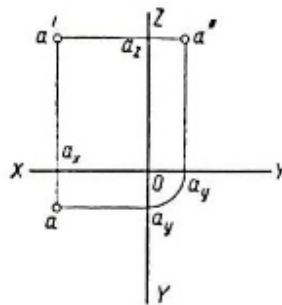
Текущий контроль знаний необходим для проверки усвоения учебного материала и его закрепления. Контроль следует проводить на протяжении всего периода изучения дисциплины. Текущий контроль осуществляется на контрольной неделе и на практических занятиях.

ВАРИАНТ ТЕСТОВОГО ЗАДАНИЯ 1:

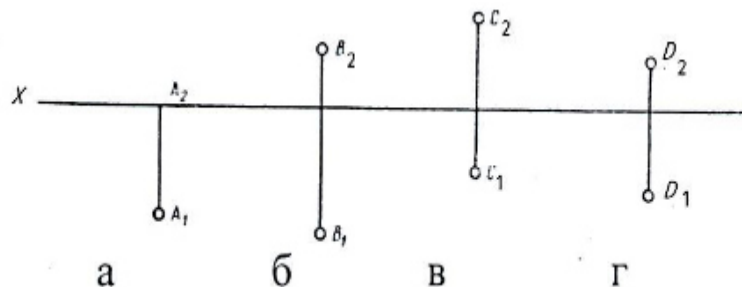
1. В изображении применен метод проецирования:
А) параллельный
Б) центральный



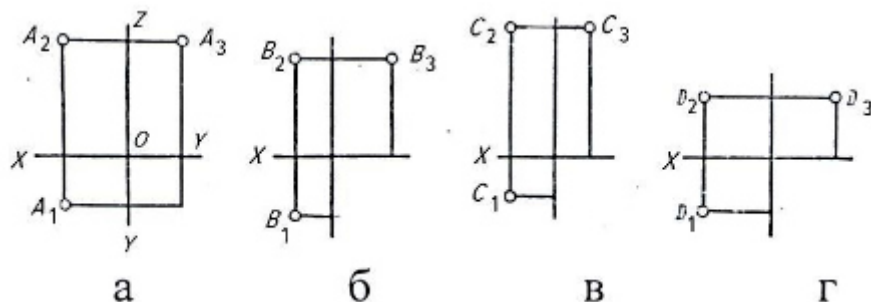
2. Плоскость проекции π_2 называется _____?
3. Фронтальная плоскость проекции задается осями _____?
4. Плоскость проекции определяющая осями ХОУ называется _____?
5. На рисунке представлено изображение:
А) аксонометрический чертёж
Б) Комплексный чертёж (эпюр)



6. Ближе к наблюдателю, мысленно проецирующему точки на плоскость π_2 , расположена точка:



7. Неверно построена профильная проекция точки:



8. Постройте эюр точки А (-40;30;20)
9. Прямая, не параллельная и не перпендикулярная ни одной из плоскостей проекций, занимает в пространстве _____?
10. Установите соответствие между элементами двух множеств:

Эюр прямой:	Название прямой
1.	А. Общего положения
2.	Б. Фронтально-проецирующая
3.	В. Фронталь
4.	Г. Горизонтально-проецирующая
	Д. Горизонталь
	Е. Профильно-проецирующая
	Ж. Профильная

Критерии оценивания:

- «ЗАЧТЕНО» выставляется обучающемуся, если он выполнил 80 % и более тестовых заданий верно.
- «НЕ ЗАЧТЕНО» выставляется обучающемуся, если он выполнил менее 80 % тестовых заданий верно.

В случае выполнения тестовых заданий на оценку «не зачтено», необходимо выполнить повторную диагностику.

Объем и содержание Оценочных средств

№	Содержание	Формат
1 семестр		
1	Оценочное средство №1 «МЕТРИЧЕСКИЕ ЗАДАЧИ» Задание состоит из 2-х задач. <i>Задача 1:</i> Определить расстояние от точки до плоскости способом прямоугольного треугольника. Определить видимость перпендикуляра. <i>Задача 2:</i> Построить линию пересечения двух плоскостей общего положения, определить видимость	А3
2	Оценочное средство №2 «СЕЧЕНИЕ ПОВЕРХНОСТЕЙ ПЛОСКОСТЯМИ» Задание состоит из 2-х задач:	А3

	<p><i>Задача 1:</i> Построить три проекции сечения геометрических тел проецирующими плоскостями, построить развертки усеченных тел.</p> <p><i>Задача 2:</i> Определить натуральную величину фигуры сечения.</p>	
3	<p>Оценочное средство № 3 «ПОСТРОЕНИЕ ВИДОВ»</p> <p><i>Задача 1 :</i> По заданному аксонометрическому изображению детали выполнить изображение видов в масштабе 1:1</p>	А3
4	<p>Оценочное средство № 4 «СЛОЖНЫЕ РАЗРЕЗЫ»</p> <p>Построить три проекции детали. Выполнить полезные разрезы. Проставить размеры.</p>	А3
2 семестр		
5	<p>Оценочное средство № 5 «АКСОНОМЕТРИЯ»</p> <p><i>Задача 1 :</i> По варианту выполнить изометрию детали по чертежу «Разрезы» М 1:2</p>	А 3
6	<p>Оценочное средство № 6 «РАЗЪЕМНОЕ СОЕДИНЕНИЕ»</p> <p><i>Задача 1 :</i> По варианту выполнить чертежи болтового и шпилечного соединений.</p>	А 3
7	<p>Оценочное средство № 7 «Архитектурно-строительный чертеж»</p> <p><i>Задача 1 :</i> Вычертить план двухэтажного жилого дома М 1:100</p> <p><i>Задача 2 :</i> Вычертить фасад здания. Нанести необходимые размеры.</p> <p><i>Задача 3:</i> Вычертить архитектурно-конструктивный узел.</p>	А 3 1 лист, А4 1 лист
Всего часов:		72

Основными задачами выполнения ОС являются:

- систематизация и закрепление полученных теоретических знаний и практических умений по изученным дисциплинам;
- углубление теоретических знаний в соответствии с заданной темой;
- совершенствование навыков самостоятельной работы с литературой и первоисточниками;
- формирование навыка перехода от теоретического рассмотрения проблемы к практическому её разрешению;
- выработка умения обосновывать целесообразность практических рекомендаций;
- развитие логического мышления, творческой инициативы, самостоятельности, ответственности и организованности обучающихся;
- обеспечение контроля за учебной работой обучающихся.

Задания выдаются преподавателем с указанием учебно-методической литературы или в виде раздаточного материала по вариантам. Выполняются работы на форматах листа А-3 и передаются для проверки преподавателю. Оценка выставляется в 100-балльной шкале в соответствии с долей выполненных заданий и допущенными ошибками. Проверенная работа возвращается обучающемуся для исправления и доработки, по окончании которой оценка может быть скорректирована.

Критерии оценки Оценочных средств (с учетом защиты)

Соответствие оценок в 100-балльной шкале традиционным оценкам

Оценка в 100-балльной шкале	Оценка в традиционной шкале
84–100	5 (отлично)
67–83	4 (хорошо)
50–66	3 (удовлетворительно)
0–49	2 (неудовлетворительно)

Типовые контрольные задания Оценочных средств

Таблица 1

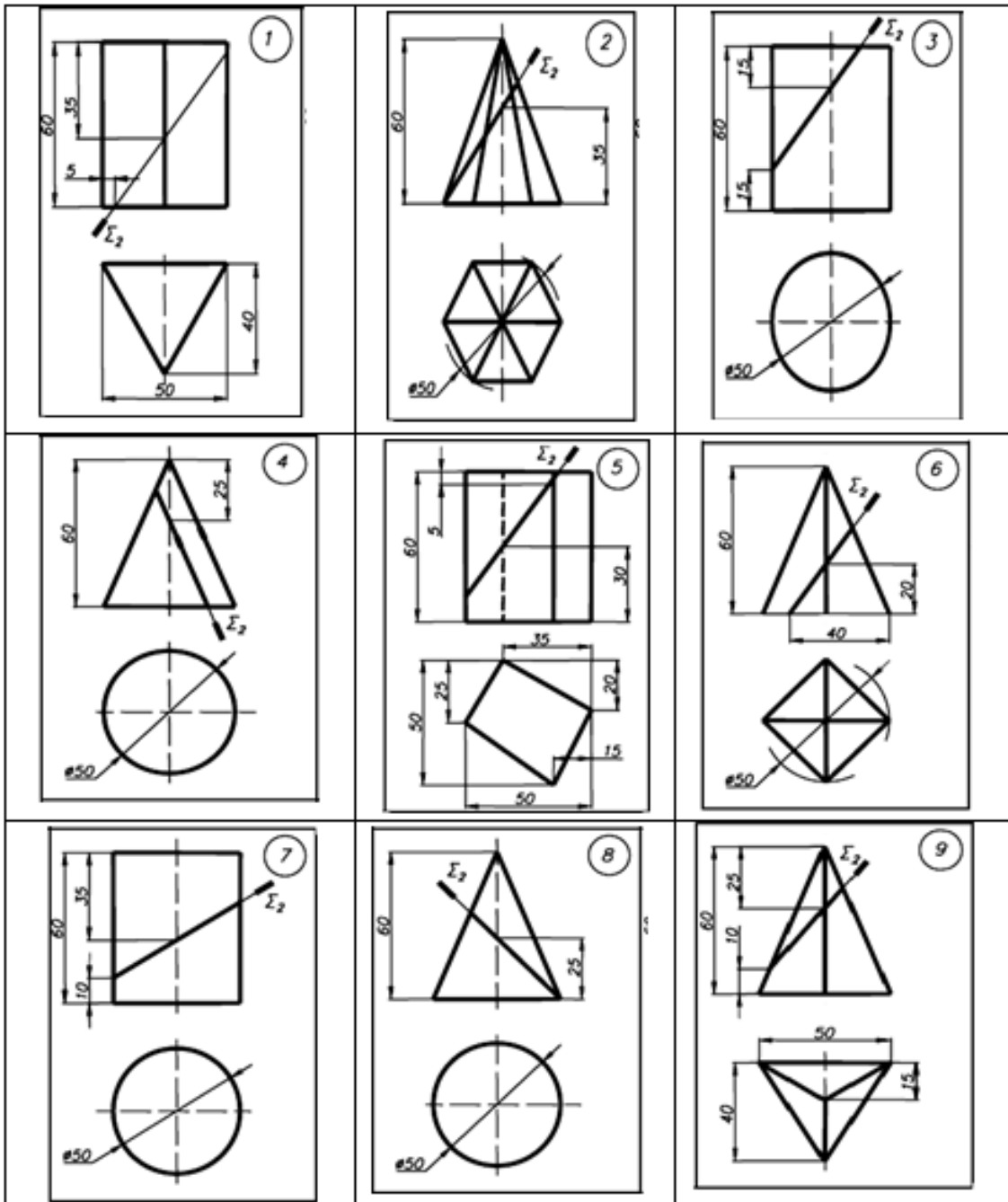
ОС-1 Варианты заданий для первой задачи «Расстояние от точки до плоскости»

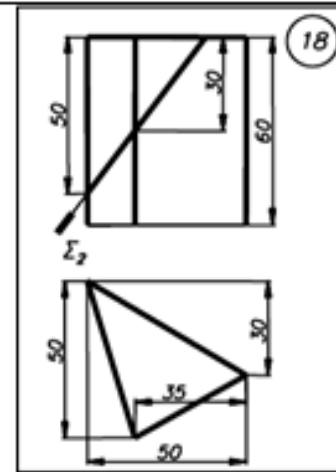
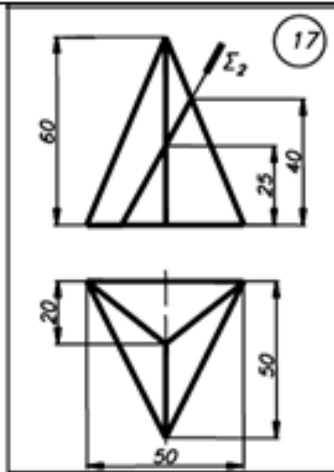
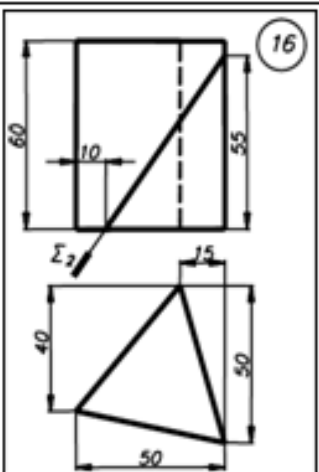
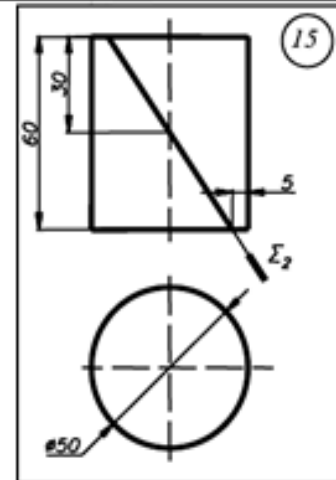
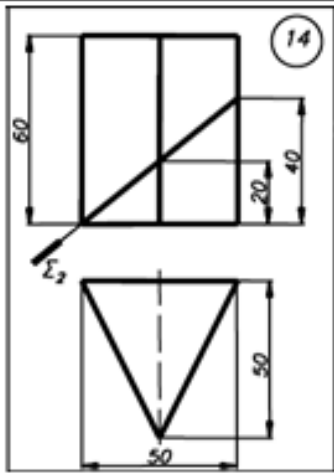
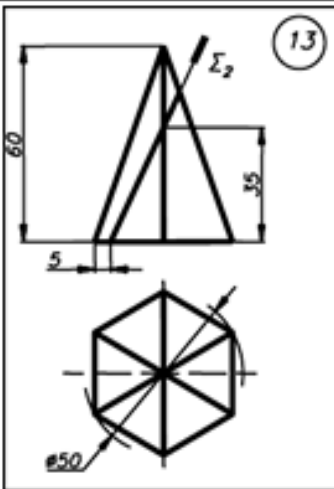
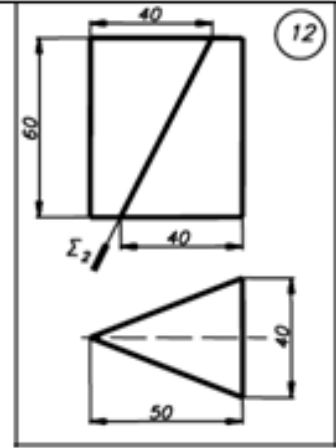
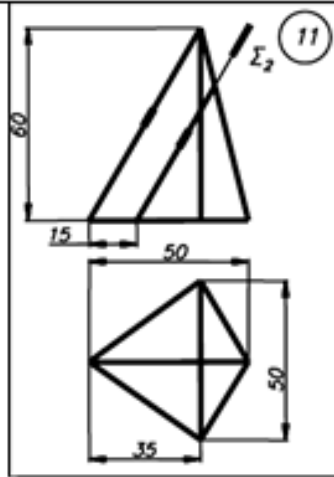
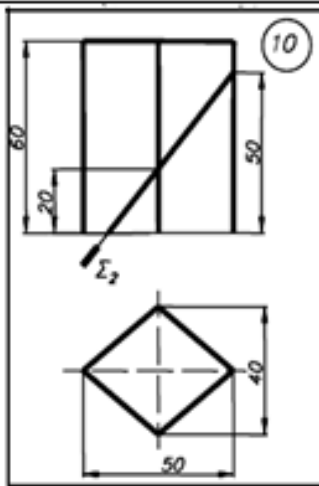
№ вар.	A			B			C			S		
	X	Y	Z	X	Y	Z	X	Y	Z	X	Y	Z
1	45	5	55	5	45	10	70	15	0	65	65	50
2	75	25	0	30	15	50	10	50	20	60	45	35
3	45	55	5	5	10	50	70	0	20	75	55	65
4	40	55	5	0	10	50	65	0	20	70	55	65
5	10	10	20	55	10	50	80	60	0	20	45	50
6	65	0	20	0	50	60	10	10	0	35	60	5
7	45	20	60	0	10	20	60	65	30	75	5	10
8	80	0	20	10	15	10	60	30	50	70	45	0
9	75	50	15	35	0	0	10	20	45	70	5	35
10	75	0	20	5	15	10	55	30	50	65	45	0
11	35	60	35	5	25	10	60	30	5	55	10	50
12	60	65	20	45	10	65	5	10	20	75	25	10
13	45	55	5	5	10	45	70	0	15	65	50	65
14	75	0	25	30	50	15	10	20	50	60	40	45
15	45	5	55	5	50	10	70	20	0	75	65	55
16	80	20	10	45	0	70	0	45	40	10	0	15
17	60	0	55	0	25	25	75	65	10	35	60	70
18	65	20	0	0	60	20	55	50	35	35	5	50
19	45	60	20	0	20	10	60	30	65	60	25	20
20	0	5	15	40	25	60	30	50	5	65	0	20
21	40	5	55	0	50	10	65	20	0	70	65	55
22	10	20	10	55	50	10	80	0	60	20	50	45
23	35	35	60	5	10	25	60	5	30	55	50	0
24	60	20	65	45	60	10	5	20	10	75	10	25
25	20	10	55	5	65	15	70	50	50	70	25	5
26	75	15	50	35	0	0	10	45	20	70	50	5
27	75	20	0	5	10	15	55	50	30	65	0	45
28	80	10	20	45	70	0	0	40	45	10	15	0
29	45	55	15	0	25	5	60	10	60	60	20	10
30	5	40	60	0	5	15	60	30	65	35	65	20

**Варианты заданий ко второй задаче
«Линия пересечения двух плоскостей»**

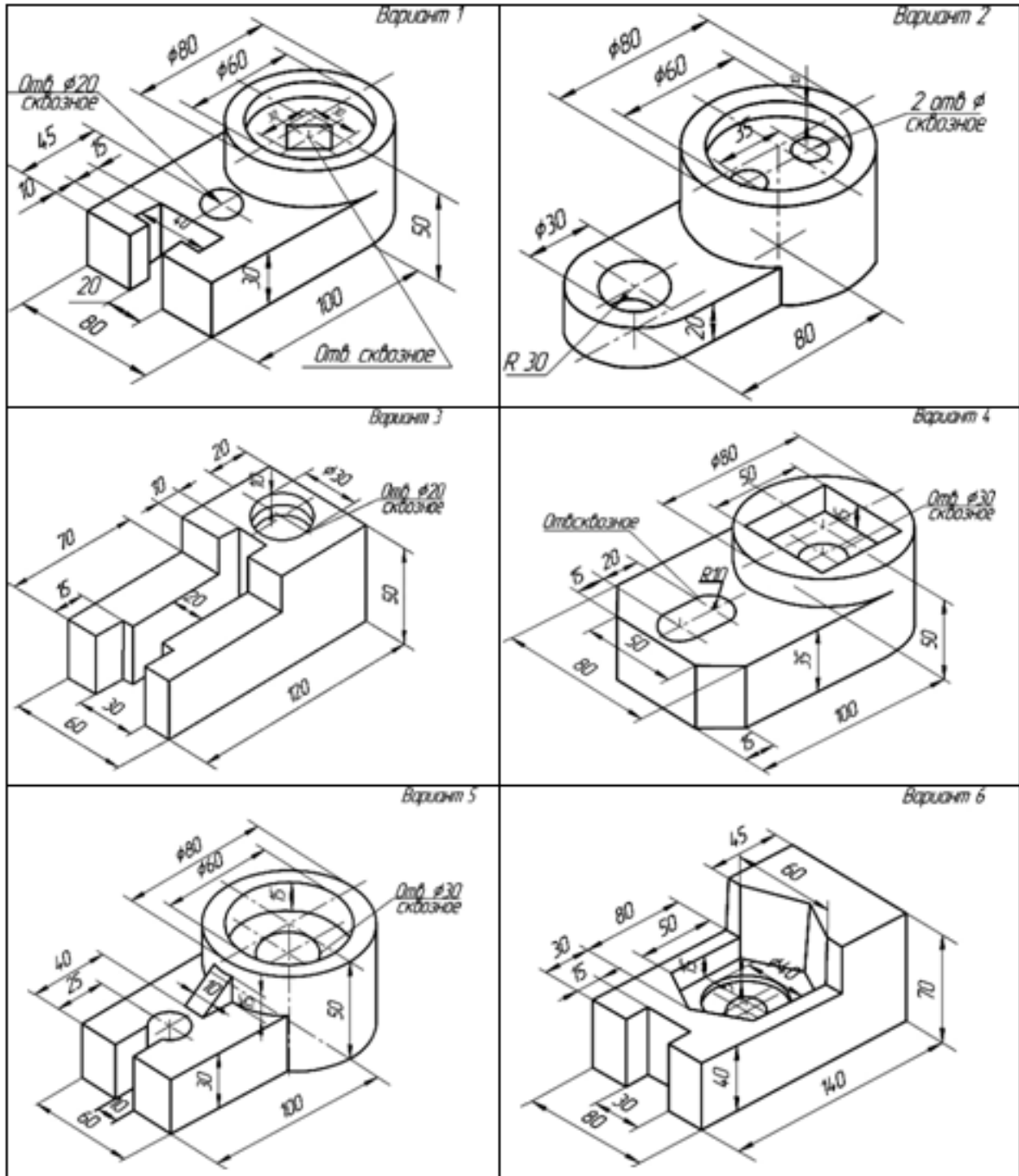
Вар и- ант	Координаты точек																	
	А			В			D			F			E			L		
	x	y	z	x	y	z	x	y	z	x	y	z	x	y	z	x	y	z
1	90	25	10	15	80	30	30	5	60	0	40	0	70	50	35	30	5	85
2	95	10	30	25	40	50	65	65	5	55	10	10	85	70	40	5	20	60
3	90	65	40	5	40	75	60	10	0	0	65	5	30	5	70	70	50	40
4	75	10	80	0	10	30	60	55	10	95	45	15	35	70	15	60	0	70
5	80	25	15	30	5	75	15	80	25	70	45	45	5	0	60	20	80	10
6	0	15	30	55	80	5	90	5	75	100	30	40	35	10	60	15	60	0
7	20	70	80	90	45	5	5	10	25	25	20	60	95	30	40	60	85	0
8	5	5	15	60	80	5	70	15	75	90	25	40	50	0	80	25	65	15
9	100	30	10	50	10	65	25	65	10	90	80	5	0	45	5	50	5	50
10	90	75	55	5	5	45	75	5	0	40	0	75	5	60	15	90	35	30
11	90	45	70	0	5	45	35	90	5	100	15	40	25	10	70	5	80	25
12	85	5	65	20	15	10	20	75	60	90	65	15	55	5	75	0	45	15
13	90	20	25	5	10	80	5	75	5	85	30	65	65	70	0	0	10	30
14	20	60	55	20	0	0	90	35	20	70	5	45	45	65	0	5	30	30
15	65	90	85	15	0	25	95	60	0	50	80	10	0	20	70	95	40	50
16	120	50	10	35	0	70	35	75	15	110	85	60	0	50	30	75	15	10
17	45	70	60	10	10	20	85	25	10	65	70	5	55	15	55	5	35	65
18	20	0	75	90	45	5	20	85	15	75	90	60	0	45	40	75	20	0
19	75	50	0	35	0	65	5	55	30	75	55	70	55	10	15	0	30	35
20	115	20	25	35	15	0	50	70	65	80	60	10	0	60	55	70	0	60

ОС-2 Варианты заданий по теме «Сечение поверхностей плоскостями»

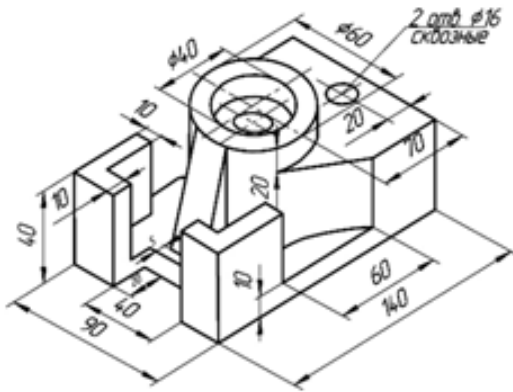




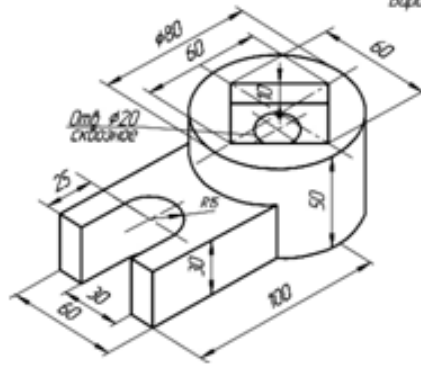
ОС-3 Варианты заданий по теме «Построение видов»



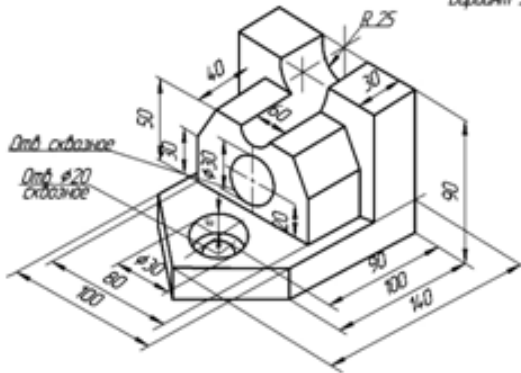
Вариант 7



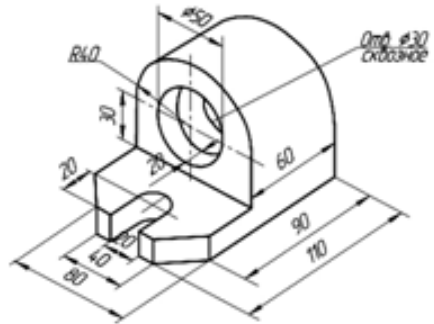
Вариант 8



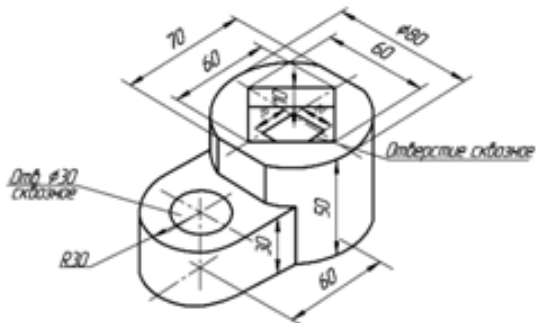
Вариант 9



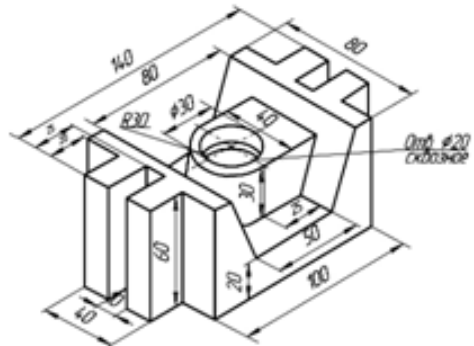
Вариант 10

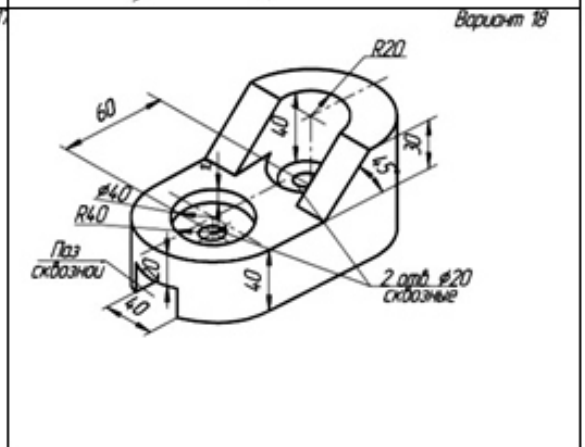
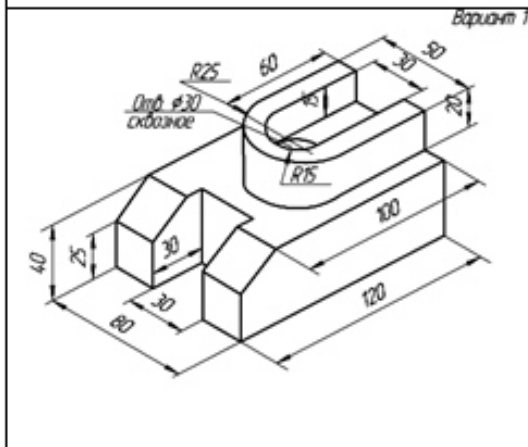
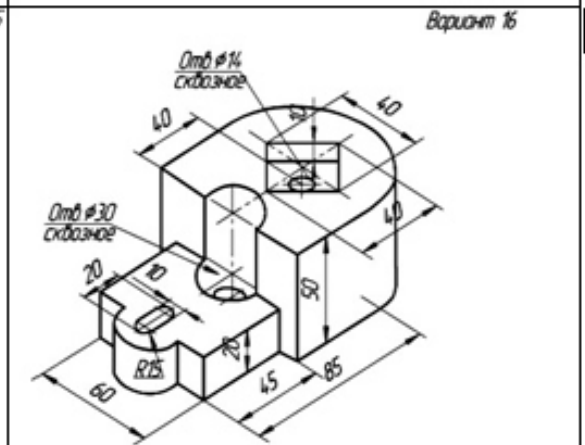
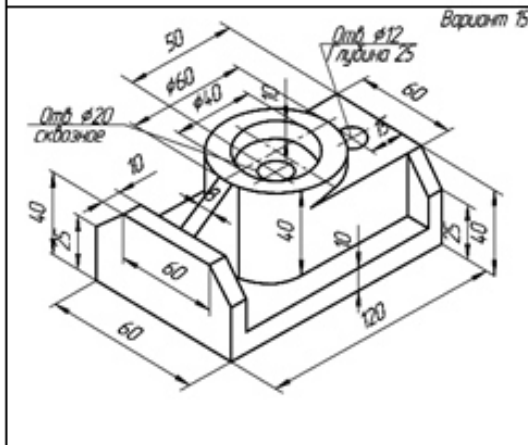
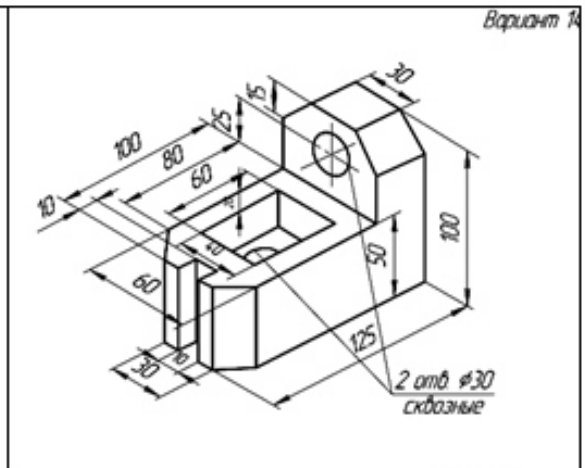
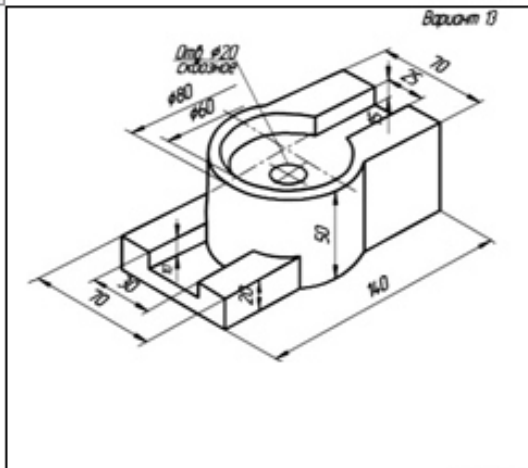


Вариант 11

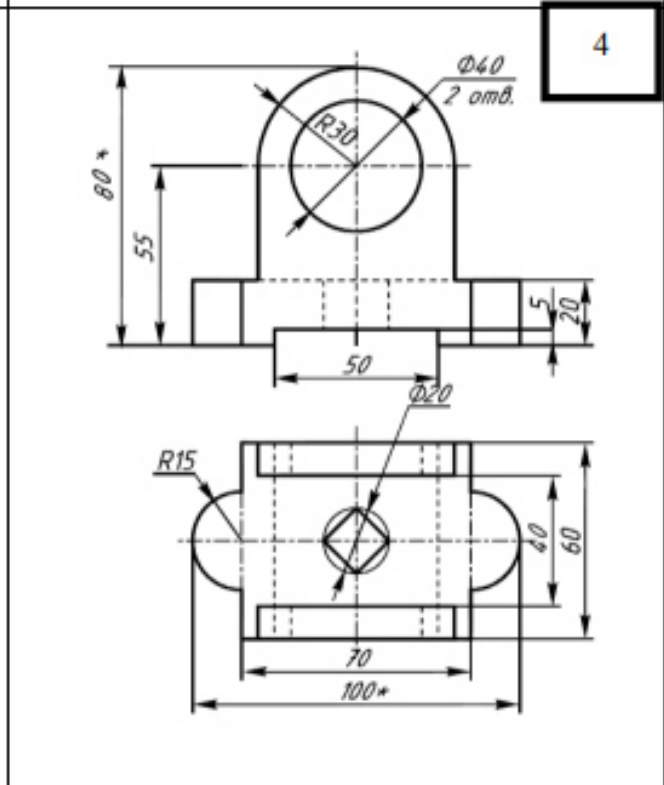
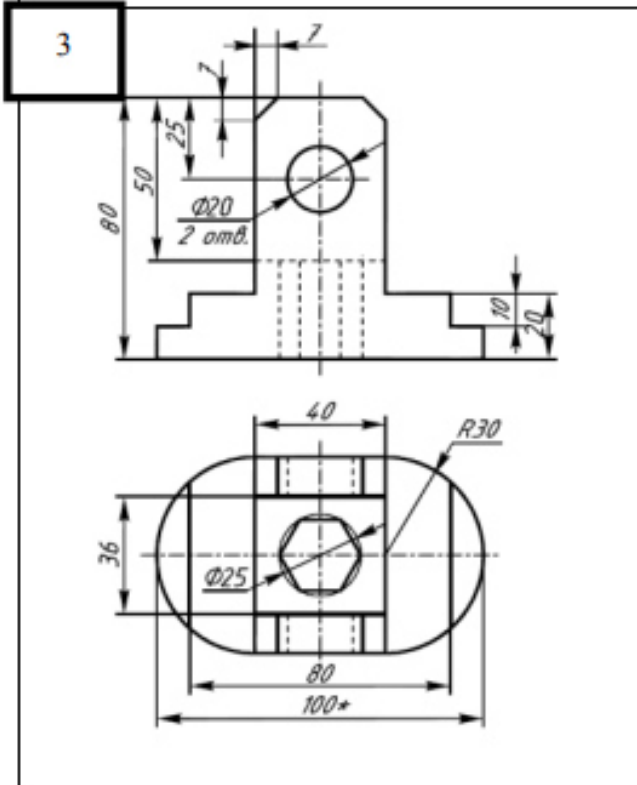
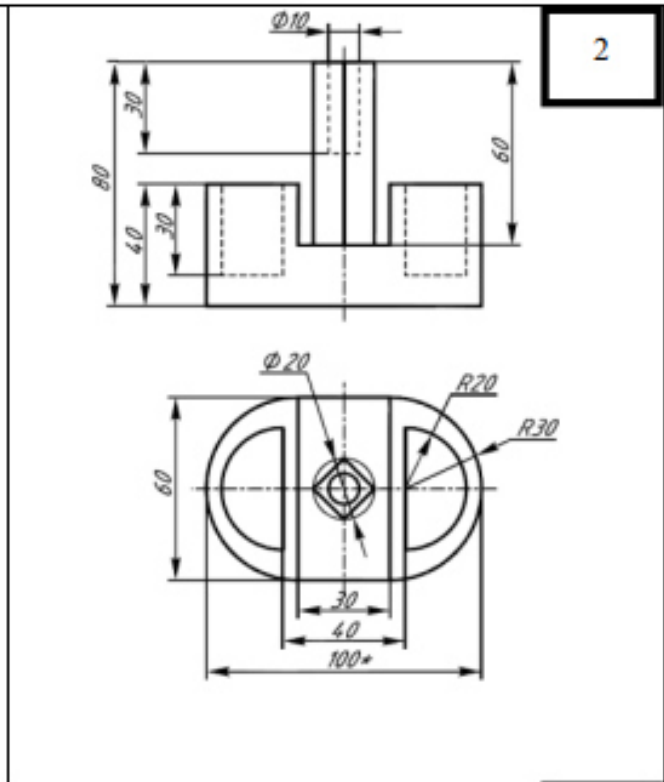
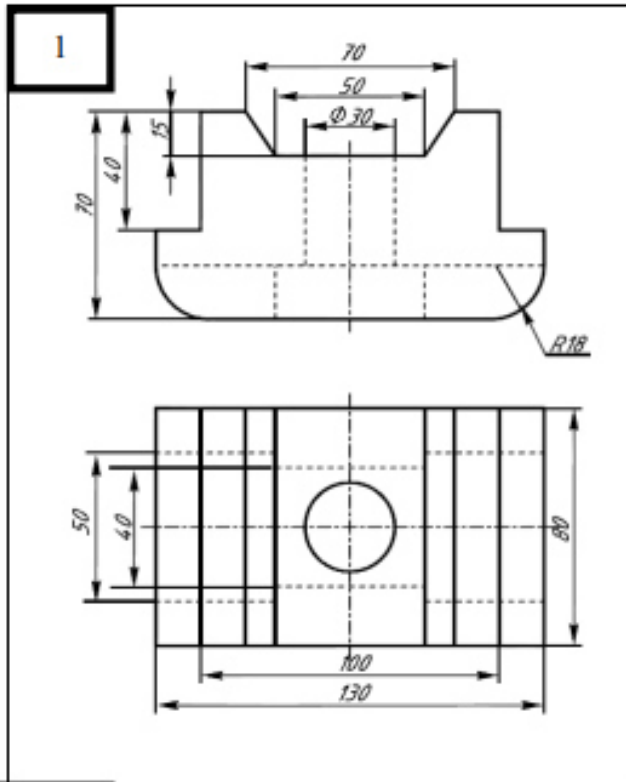


Вариант 12

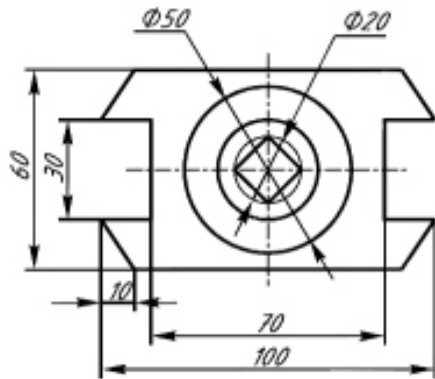
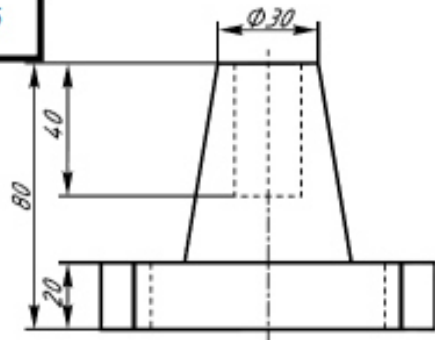




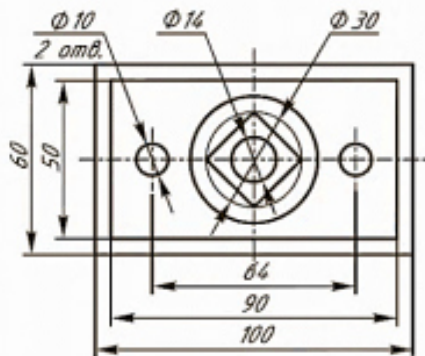
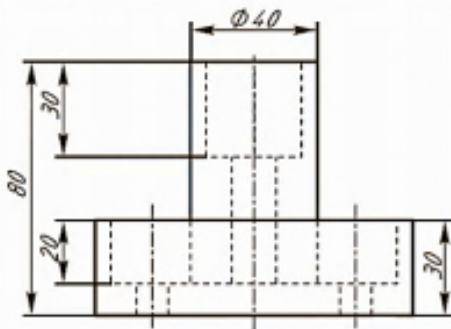
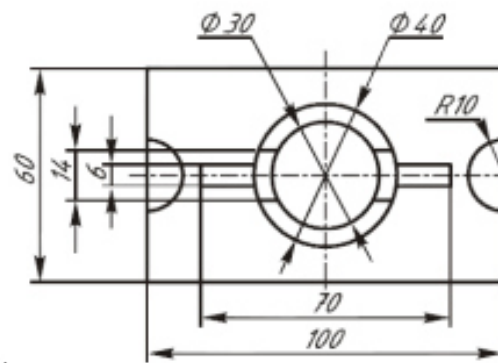
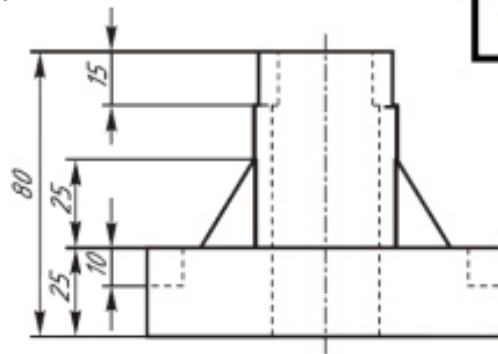
Варианты заданий по теме «Разрезы»



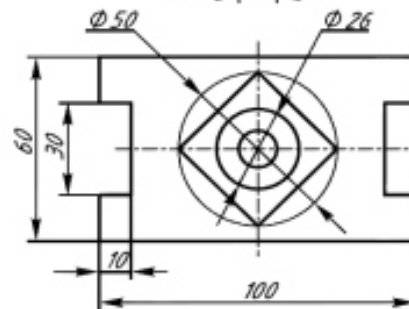
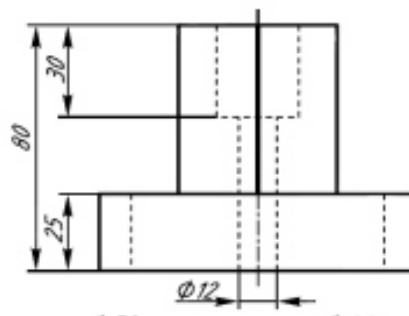
5



6

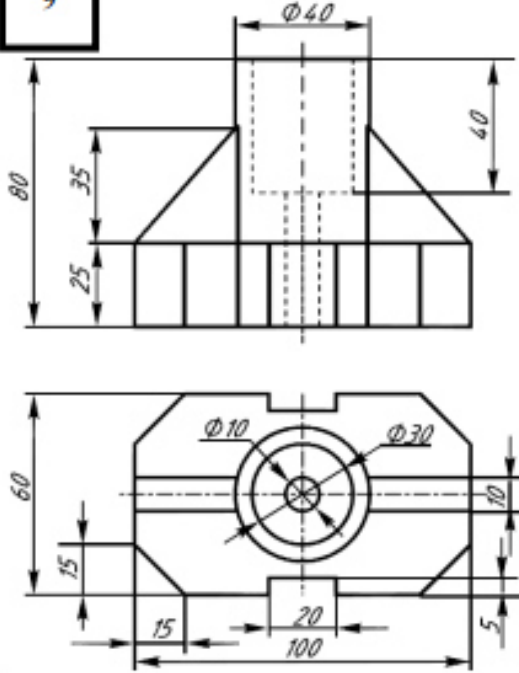


8

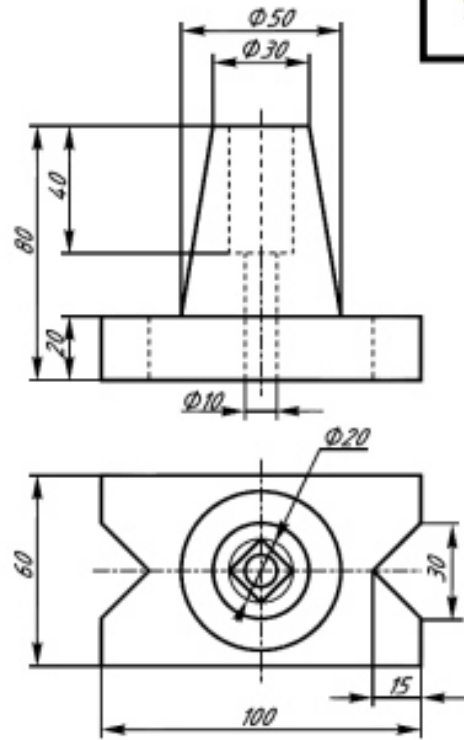


7

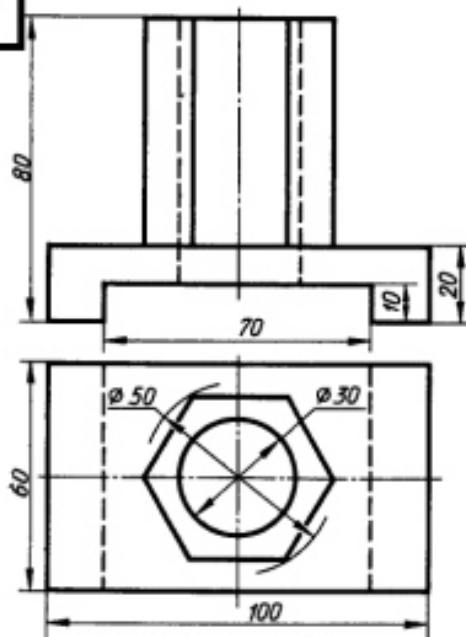
9



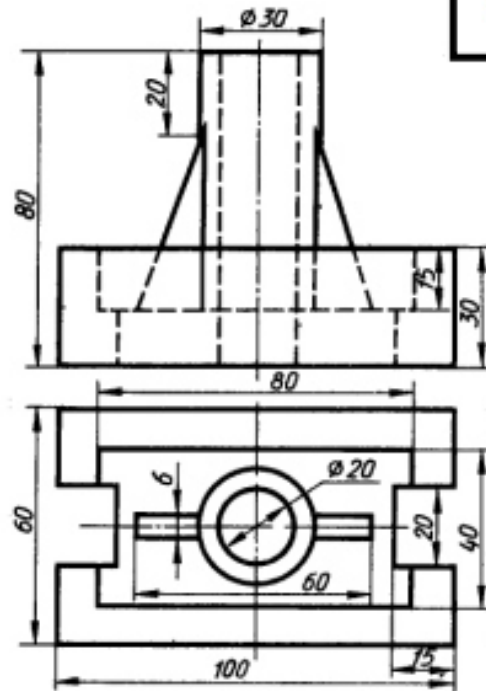
10



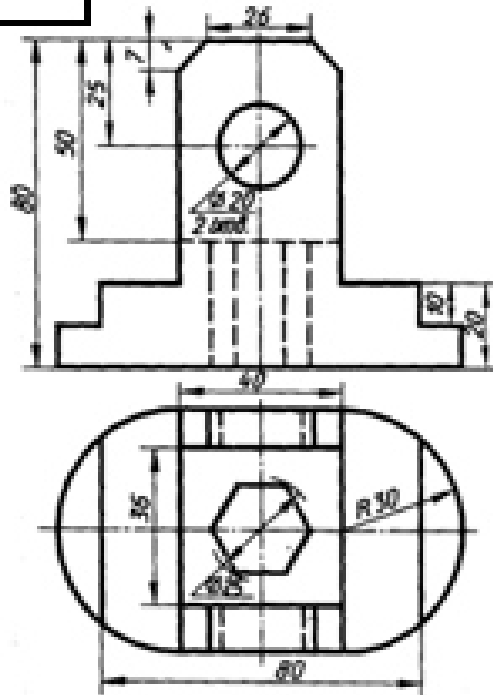
111



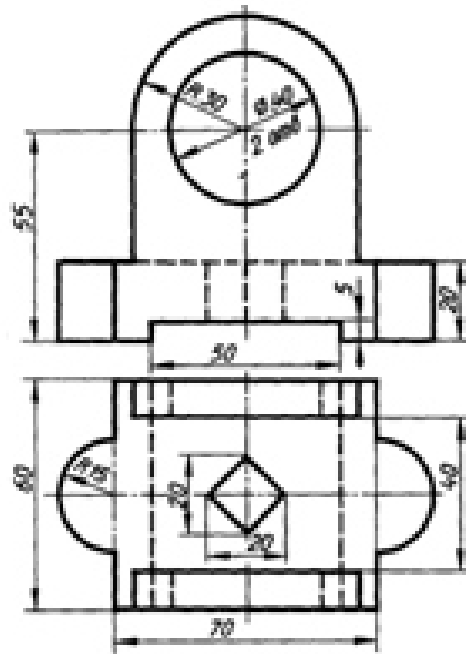
12



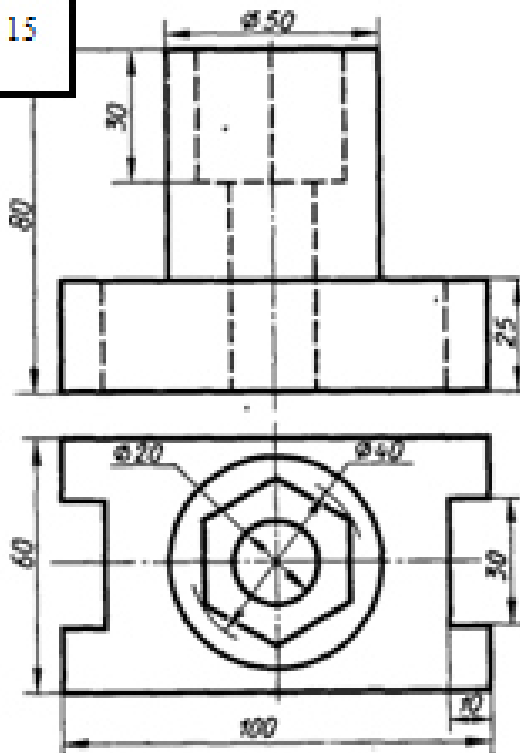
13



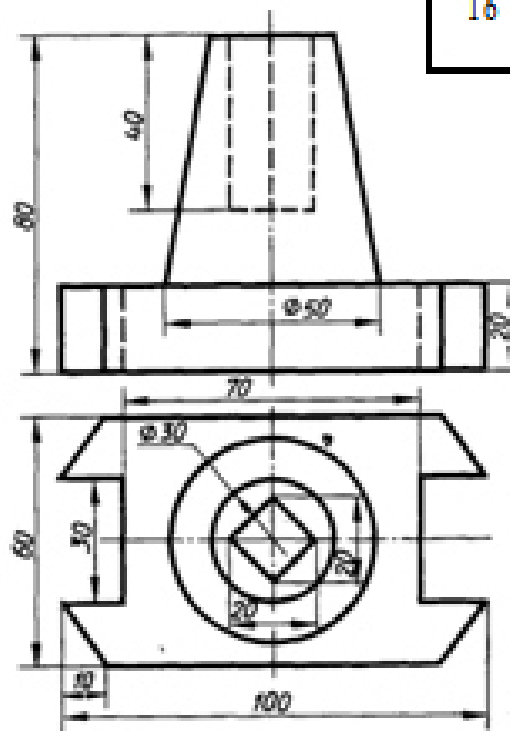
14



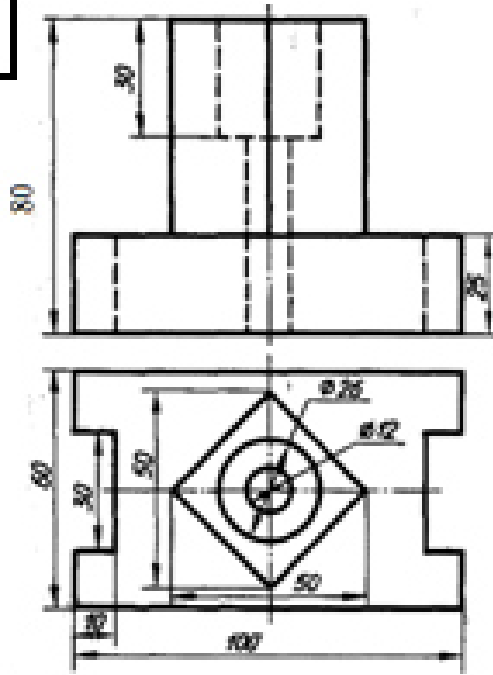
15



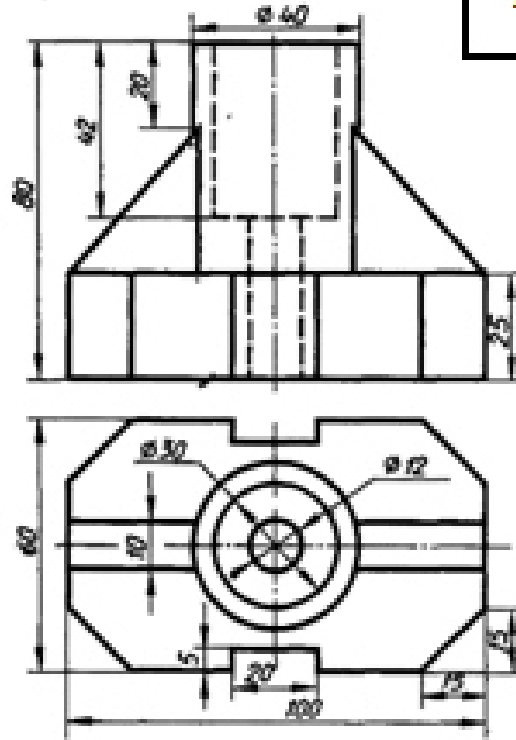
16



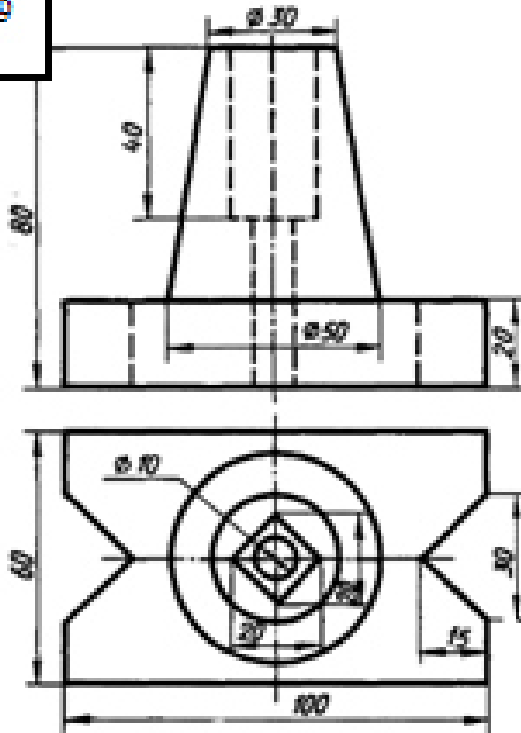
17



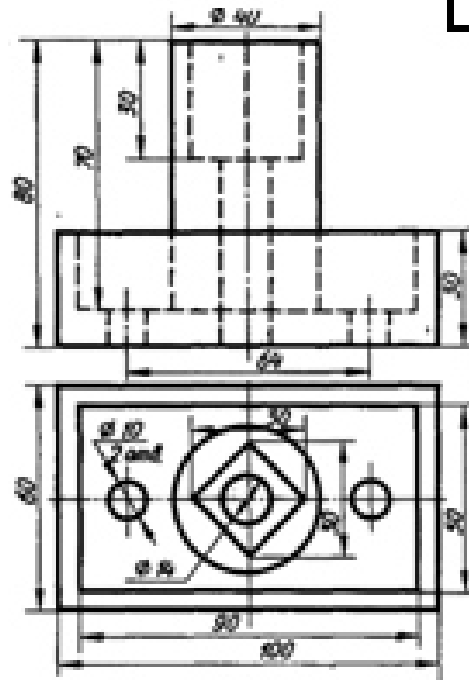
18



19



20



**ОС -6 Варианты заданий по теме «Разъемные соединения»:
«Болтовое соединение»**

№ варианта	Диаметр резьбы, d	Шаг резьбы, P	Толщина соединяемых деталей		Исполнение	
			l ₁	l ₂	Гайки	Шайбы
1	16	2	24	15	2	2
2	20	2,5	25	20	1	1
3	24	3	25	25	1	2
4	16	2	24	20	2	1
5	20	2,5	30	20	2	2
6	24	3	40	30	1	2
7	16	2	20	14	1	1
8	20	2,5	30	25	1	2
9	24	3	35	25	2	2
10	20	2,5	25	25	2	1

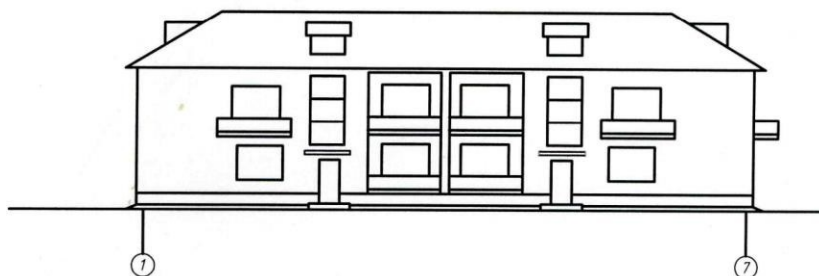
**Варианты заданий по теме «Разъемные соединения»:
«Шпилечное соединение»**

ГОСТ		Длина ввинчиваемого конца		Материал детали		
22032-76		$H=d$		Сталь, бронза, латунь		
2203-76		$h=1,25d$		Ковкий и серый чугун		
22038-76		$h-2d$		Легкие сплавы, допускается сталь		
№ варианта	Номинальный диаметр резьбы, d	Шаг резьбы, P	Длина шпильки, l	Шпилька по ГОСТ	Исполнение	
					Гайки	Шайбы
1	24	3	90	22034-76	2	1
2	20	2,5	80	22038-76	1	1
3	16	2	80	22032-76	2	2
4	24	3	100	22038-76	2	1
5	20	2,5	90	22032-76	2	2
6	16	2	75	22034-76	1	1
7	24	3	110	22032-76	2	2
8	20	2,5	75	22034-76	1	2
9	16	2	60	22038-76	1	1
10	24	3	80	22032-76	1	2

Варианты заданий по теме «План задания»

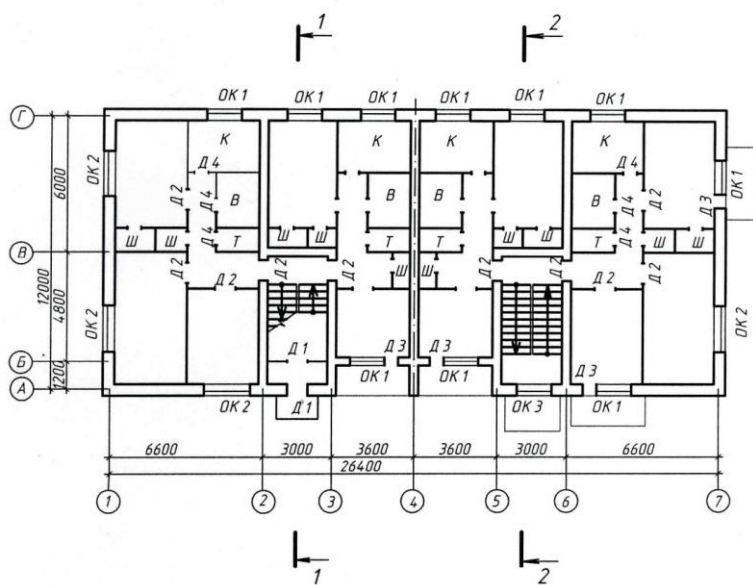
1

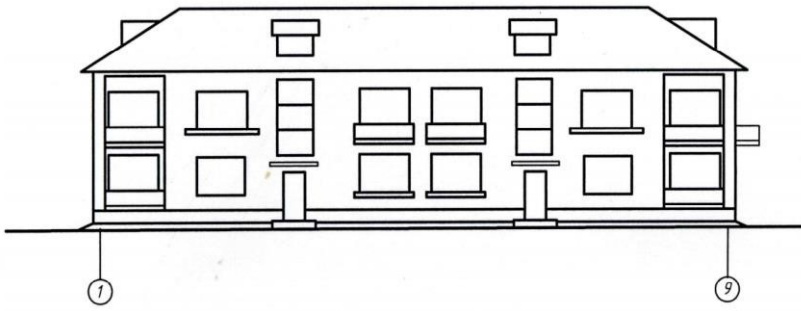
Фасад 1-7



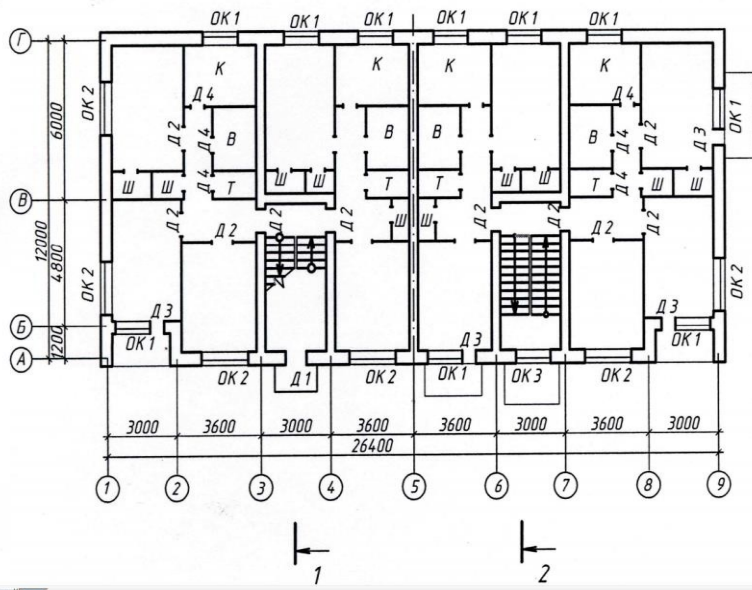
План 1 этажа

План 2 этажа

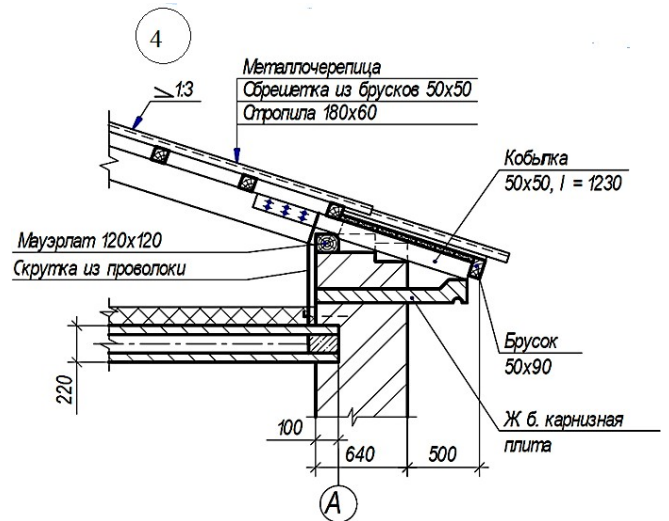
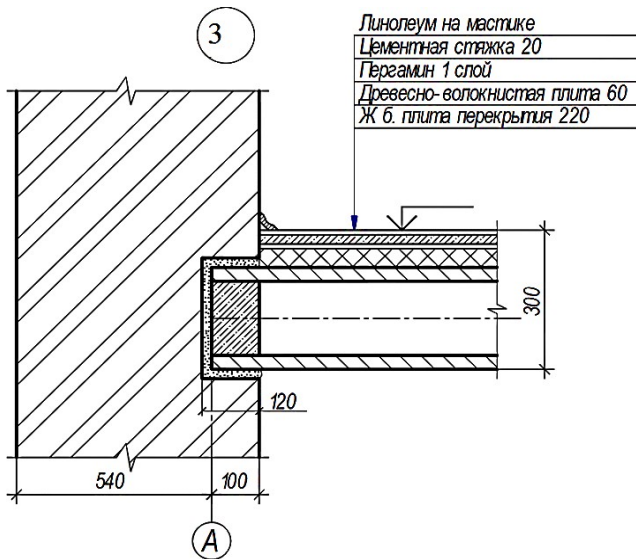
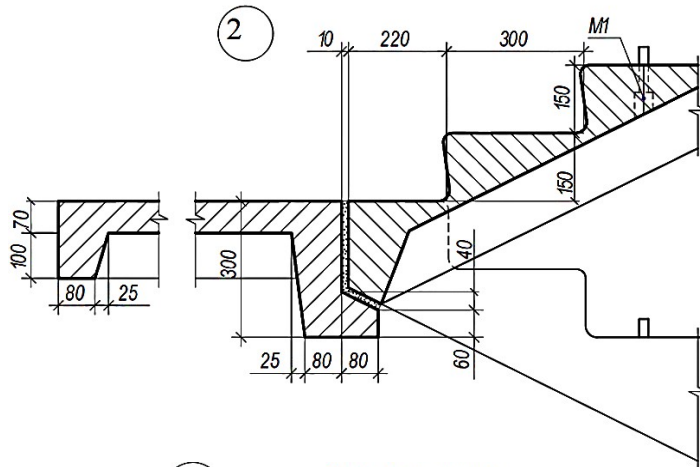
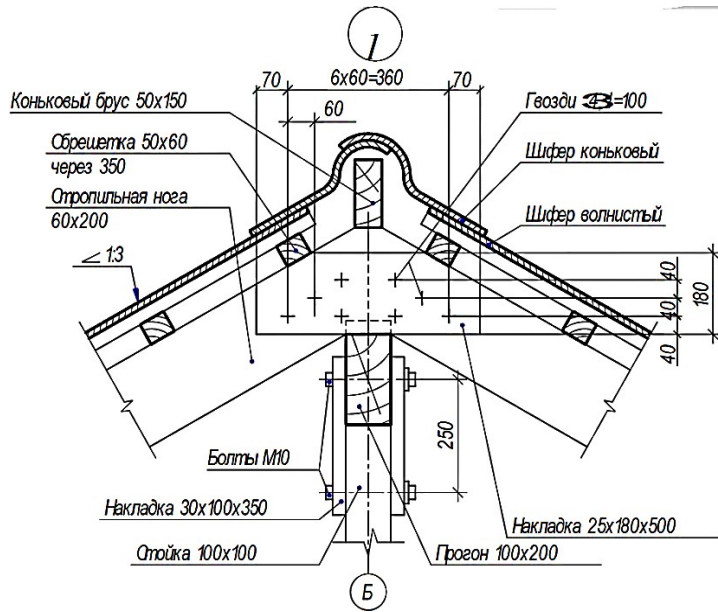




План 1 этажа План 2 этажа



Варианты заданий по теме «Конструктивные узлы»



ВОПРОСЫ К ЭКЗАМЕНУ

Перечень вопросов к экзамену в 1 семестре

1. Методы проецирования.
2. Проецирование точки и прямой на две и три плоскости проекций.
3. Прямые общего и частного положения.
4. Взаимное положение прямых в пространстве. Метод конкурирующих точек.
5. Определение натуральной величины отрезка прямой общего положения и углов его наклона к плоскости проекций.
6. Деление отрезка прямой в данном отношении.
7. Проецирование прямого угла.
8. Следы прямой.
9. Задание плоскости на чертеже.
10. Плоскости общего и частного положения.
11. Принадлежность точки и прямой плоскости.
12. Главные линии плоскости.
13. Общий прием построения точки пересечения прямой линии с плоскостью.
14. Построение линии пересечения двух плоскостей. Определение видимости.
15. Сущность способов преобразования чертежа вращением и заменой плоскостей проекций.
16. Способ вращения и его разновидности. Вращение вокруг проецирующей оси.
17. Поверхности. Многогранные поверхности.
18. Способ граней. Развертывание многогранных поверхностей способом нормального сечения.
19. Аксонометрические проекции. Сущность метода.
20. Виды аксонометрических проекций. Прямоугольная диметрия.
21. Виды аксонометрических проекций. Прямоугольная изометрия.
22. Построение наглядных изображений в прямоугольной изометрии и диметрии.
23. Изображения. Виды. Разрезы. Сечения.

Перечень вопросов к экзамену во 2 семестре

1. Аксонометрические проекции. Сущность метода. Теорема Польке.
2. Виды аксонометрических проекций. Прямоугольная диметрия.
3. Виды аксонометрических проекций. Прямоугольная изометрия.
4. Построение наглядных изображений в прямоугольной изометрии и диметрии.
5. Изображения. Виды.
6. Разрезы. Сечения.
7. Разъемные соединения: виды, правила изображения.
8. Неразъемные соединения: виды, правила изображения.
9. Составление видов конструкторской документации: основные надписи на строительных чертежах.
10. Виды зданий, типы зданий по этажности, по конструктивным требованиям.
11. Стадии проектирования. Марки основных комплектов рабочих чертежей.
12. Координационные оси: определение, назначение, правила изображения.
13. Краткие сведения об основных строительных материалах и их графическое обозначение.
14. Краткие сведения об основных конструктивных и архитектурных элементах здания.
15. Условные изображения элементов зданий и санитарно-технических устройств.
16. Чертежи планов и лестниц зданий.
17. Чертежи разрезов.
18. Чертежи фасадов.

19. Чертежи генеральных планов. Условные графические изображения зданий и сооружений.
20. Основные правила оформления чертежей по ЕСКД.

Сдача экзамена производится в последнюю неделю обучения. Ведущим преподавателем может быть проведена промежуточная аттестация студента по результатам обучения без дополнительной сдачи экзамена по вопросам.

Порядок оценивания

Оценка работы студента по дисциплине проводится **в диапазоне максимально возможного балла (итог оценивания – сумма набранных баллов (максимальный балл по дисциплине 100 баллов)).**Трудоемкость текущей работы по дисциплине в семестре составляет 60 % от семестровой трудоемкости дисциплины. Остальные 40 % трудоемкости приходятся на экзамен.

№ п/п	Вид задания	Число заданий	Кол-во баллов	Сумма баллов
1	Тестирование по итогам разделов	1	20	20
2	Выполнение расчетно-графических работ	4	40	40
3	Экзамен	1	40	40
4	ИТОГО			100

Освоение дисциплины в семестре считается успешным, если и результаты текущей работы в семестре, и результаты получения экзамена успешные, т. е. для допуска к семестровой аттестации студенту необходимо получить положительный результат за текущую работу в семестре, а далее успешно получить экзамен.

Оценочные средства для инвалидов и лиц с ограниченными возможностями здоровья выбираются с учетом их индивидуальных психофизических возможностей (подбираются индивидуально в зависимости от возможностей здоровья студента):

Категории студентов	Виды оценочных средств	Форма контроля и оценки результатов обучения
С нарушением слуха	контрольные вопросы для экзамена	Преимущественно письменная проверка
С нарушением зрения	Контрольные вопросы для экзамена	Преимущественно устная проверка (индивидуально)
С нарушением опорно-двигательного аппарата	Контрольные вопросы для экзамена	Письменная проверка

Разработчик _____


подпись

А.В. Демина _____

ФИО